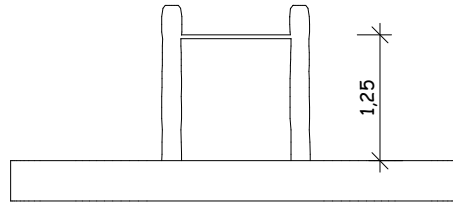
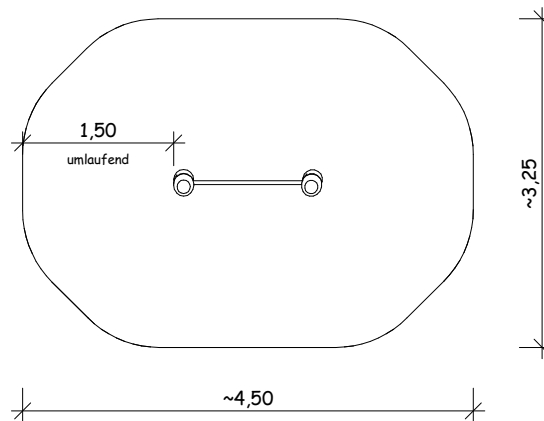


wie 08.01.01 - Reckanlage
- mit einer Reckstange
Maßstab: 1:75

Ansicht



Draufsicht



Perspektive

